

**UCHWAŁA NR XXXIII/205/21
RADY GMINY ŁAGIEWNIKI**

z dnia 25 lutego 2021 r.

w sprawie ustanowienia herbu, flagi, banneru, flagi stolikowej i pieczęci Gminy Łagiewniki.

Na podstawie art. 18 ust. 2 pkt 13 i 15 ustawy z dnia 8 marca 1990 r. o samorządzie gminnym (Dz. U. z 2020 r., poz. 713 ze zm) oraz art. 3 ust. 1 ustawy z dnia 21 grudnia 1978 r. o odznakach i mundurach (Dz. U. z 2016 r. poz. 38) po uzyskaniu pozytywnej opinii Ministra Spraw Wewnętrznych i Administracji, Rada Gminy Łagiewniki uchwała, co następuje:

§ 1.

Ustanawia się dla Gminy Łagiewniki:

- 1) herb, którego wzór zawiera załącznik nr 1 do niniejszej uchwały,
- 2) flagę, którego wzór zawiera załącznik nr 2 do niniejszej uchwały,
- 3) flagę stolikową, którego wzór zawiera załącznik nr 3 do niniejszej uchwały,
- 4) banner, którego wzór zawiera załącznik nr 4 do niniejszej uchwały
- 5) pieczęć Gminy Łagiewniki, którego wzór zawiera załącznik nr 5 do niniejszej uchwały,
- 6) sztandar, którego wzór zawiera załącznik nr 6 do niniejszej uchwały,

jako trwałe znamiona tożsamości wspólnoty samorządowej, symbolizujące więź historyczną, kulturową i społeczno - ekonomiczną mieszkańców Gminy Łagiewniki.

§ 2.

Wykonanie uchwały powierza się Wójtowi Gminy Łagiewniki.

§ 3.

Uchwała podlega ogłoszeniu w Dzienniku Urzędowym Województwa Dolnośląskiego i wchodzi w życie po upływie 14 dni od dnia jej ogłoszenia.

Przewodnicząca Rady Gminy
Łagiewniki

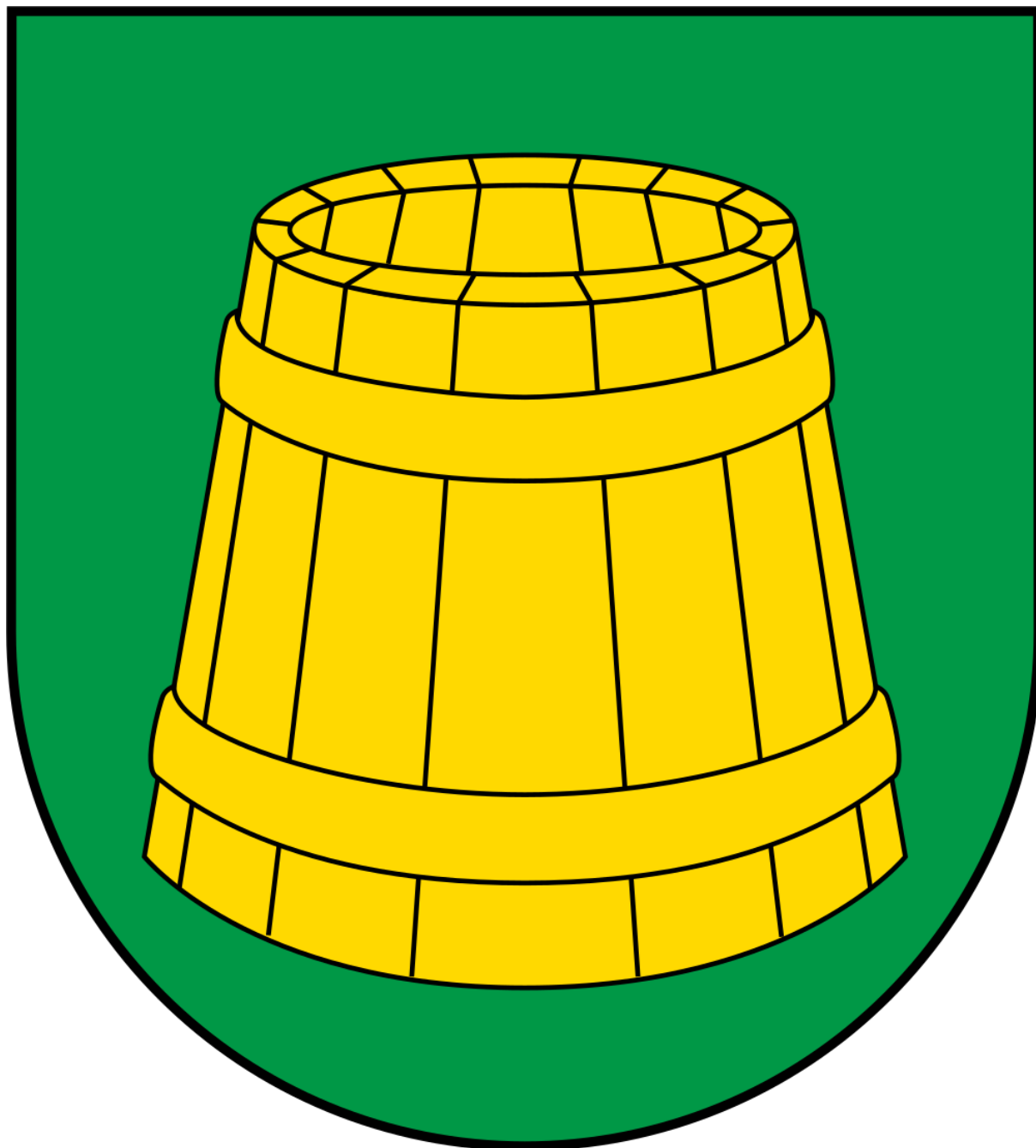
Dobromiła Szachniewicz

Załącznik nr 1 do uchwały Nr .XXXIII/205/21

Rady Gminy Łagiewniki

z dnia...25. lutego...2021 r.

Herb Gminy Łagiewniki

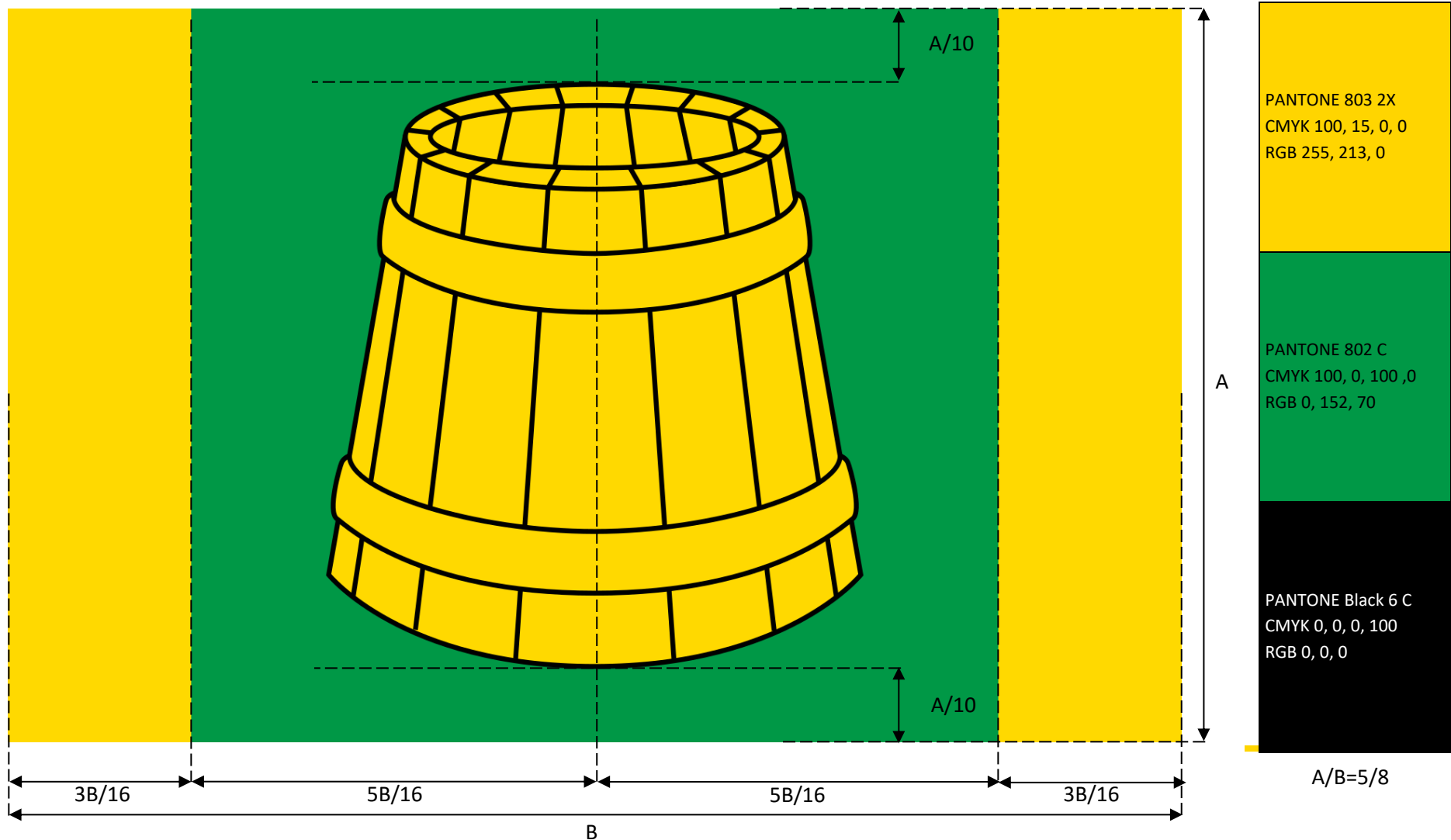


PANTONE 803 2X
CMYK 100, 15, 0, 0
RGB 255, 213, 0

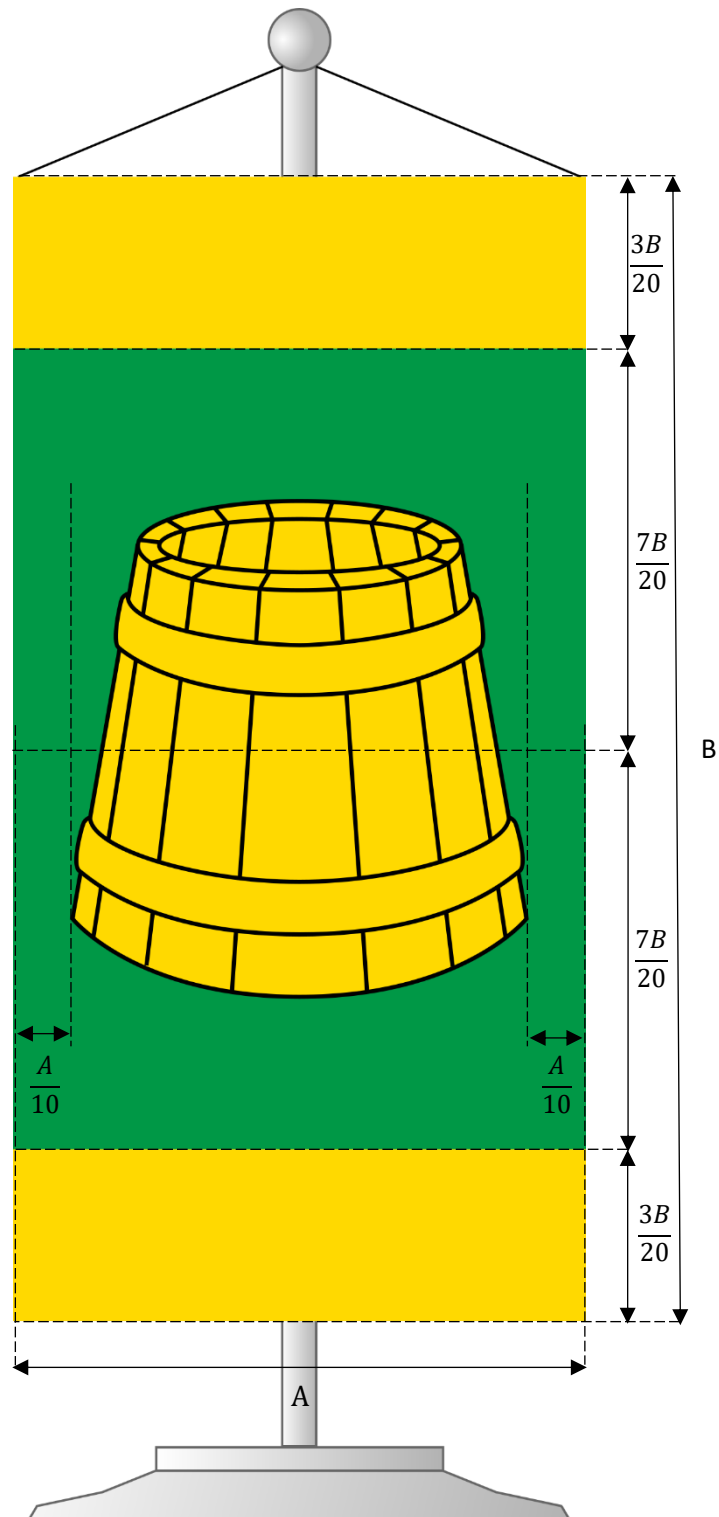
PANTONE 802 C
CMYK 100, 0, 100, 0
RGB 0, 152, 70

PANTONE Black 6 C
CMYK 0, 0, 0, 100
RGB 0, 0, 0

Flaga Gminy Łagiewniki

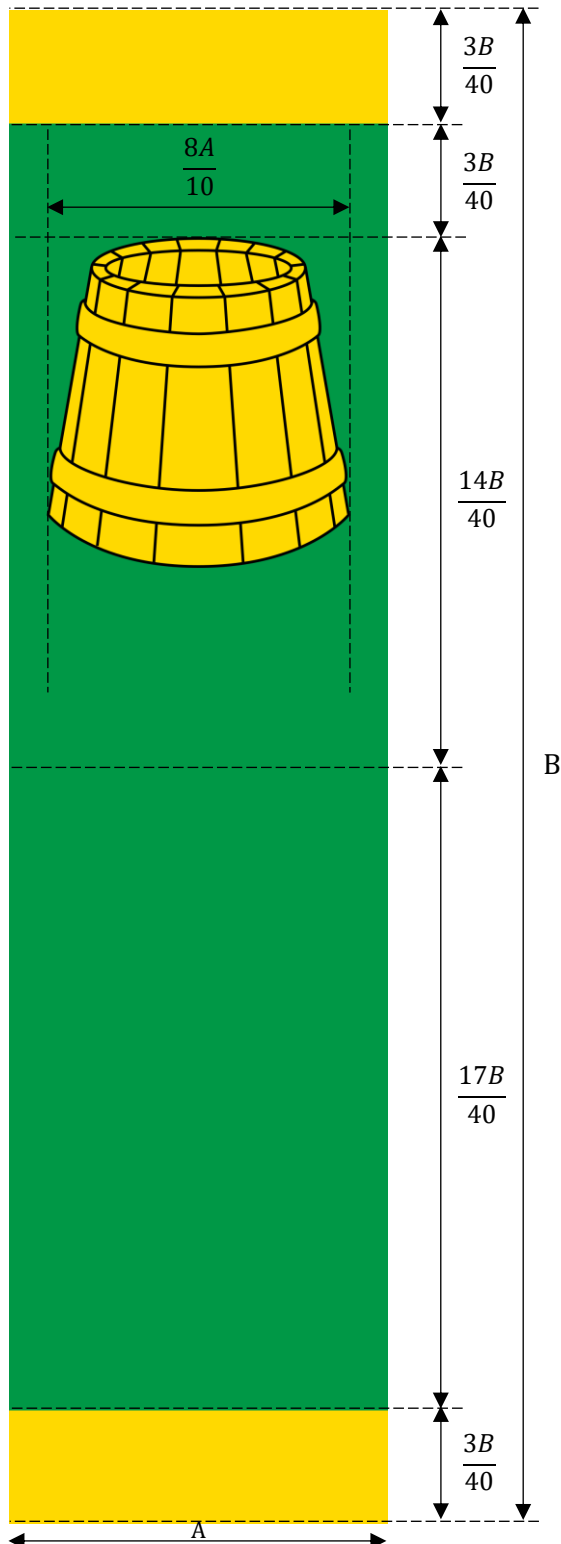


Flaga stolikowa Gminy Łagiewniki



PANTONE 803 2X CMYK 100, 15, 0, 0 RGB 255, 213, 0	PANTONE 802 C CMYK 100, 0, 100, 0 RGB 0, 152, 70	PANTONE Black 6 C CMYK 0, 0, 0, 100 RGB 0, 0, 0
---	--	---

Banner Gminy Łagiewniki



<p>PANTONE 803 2X CMYK 100, 15, 0, 0 RGB 255, 213, 0</p>	<p>PANTONE 802 C CMYK 100, 0, 100, 0 RGB 0, 152, 70</p>	<p>PANTONE Black 6 C CMYK 0, 0, 0, 100 RGB 0, 0, 0</p>
--	---	--

Pieczczę Gminy Łagiewniki



2:1



1:1

Ø 36 mm

Sztandar Gminy Łagiewniki – strona prawa



PANTONE 485 C CMYK 0, 100, 100, 0 RGB 255, 0, 0	Niść złota (szpony, dziób, korona orła)	Niść srebrna, jasna (wyłącznie orzeł)	Niść srebrna, ciemna (wyłącznie orzeł)	PANTONE 803 2X CMYK 100, 15, 0, 0 RGB 255, 213, 0 (wstęga)	PANTONE 802 C CMYK 100, 0, 100, 0 RGB 0, 152, 70
---	--	--	---	--	--

Sztandar Gminy Łagiewniki – strona lewa



PANTONE 485 C CMYK 0, 100, 100, 0 RGB 255, 0, 0	Nić złota (godło herbowe, napisy)	Niść srebrna, jasna	PANTONE 803 2X CMYK 100, 15, 0, 0 RGB 255, 213, 0 (wstęga)	PANTONE 2925 C CMYK 100, 30, 0, 0 RGB 0, 127, 255	PANTONE 802 C CMYK 100, 0, 100, 0 RGB 0, 152, 70
---	--------------------------------------	---------------------	--	---	--

UZASADNIENIE

1. Gmina Łagiewniki

Gmina Łagiewniki jest gminą wiejską położoną w powiecie dzierzoniowskim województwa dolnośląskiego. W jej skład wchodzi sołectwa Jażwina, Ligota Wielka, Łagiewniki, Młynica, Oleszna, Przystronie, Radzików, Ratajno, Sieniawka, Sienice, Słupice, Sokolniki, Stoszów, Trzebnik. Geograficznie gmina położna jest na Przedgórzu Sudeckim. Na obszarze gminy znajduje się rezerwat przyrody Góra Radunia chroniący obszar lasu na wzgórzu zbudowanym ze skał wulkanicznych, ze stanowiskami rzadkich gatunków roślin i interesującymi zbiorowiskami kserotermicznymi. Znakomita jakość gleb na terenie gminy promuje gospodarkę opartą na rolnictwie. Istotną rolę pełni też hodowla.

2. Rys historyczny gminy Łagiewniki

Pierwsze wzmianki historyczne o poszczególnych miejscowościach dzisiejszej gminy Łagiewniki pochodzą z XIII i XIV wieku i związane są z budową miejscowych kościołów parafialnych. Siedziba władz gminy, Łagiewniki, wymieniona została po raz pierwszy w 1253 roku jako *Lagiewnik*. Wieś na prawie niemieckim lokowana została około 1255 roku. W owym czasie zapewne pojawiła się niemieckojęzyczna nazwa wsi. Pierwotnie (1317 roku) zapisana została jako *Heidenrici villa*, które przez *Heydnrichsdorff* i *Heydersdorf* ewoluowało do ostatecznej formy *Heidersdorf*. Pierwotna, słowiańska nazwa wsi wskazuje na służebny charakter. Wywodzi się zapewne od wytwórców łągi, tj. naczyń z drewna, metalu lub skóry, służących do przechowywania żywności i napojów. Łagiewniki musiały być pierwotnie wsią służebną pobliskiego grodu w Niemczech. W roku 1311 cała wieś z okolicą została nadana cystersom z Lubiąża przez księcia brzeskiego Bolesława IV. Donacje powtarzano w latach 1322 i 1343. Cystersi wzniesli tutaj gotycką świątynię (obecnie kościół cmentarny), probostwo i założyli folwark. Lubiąski klasztor gospodarzył tutaj aż do kasaty zakonu w 1810 roku. Okolice uległa zniszczeniu w czasie wojen husyckich w 1419 roku. W roku 1534 w okolicy pojawiła się Reformacja. W roku 1574 podpisano tutaj tzw. Łagiewnicką Formułę Zgody, czyli jeden z ważniejszych dokumentów teologicznych i doktrynalnych śląskich kościołów luteranckich wyznania augsburskiego. W trakcie wojny trzydziestoletniej (1618-48) przemarsze i kwatery wojsk ponownie zrujnowały okolicę. Dodatkowo przetoczyła się tutaj epidemia dżumy. Po śmierci ostatniego Piasta legnicko-brzeskiego w 1675 roku wieś z całym księstwem przeszła pod panowanie Austrii. Od 1742 roku okolice weszła w skład Królestwa Prus. W ramach podziału administracyjnego Królestwa, okolice należała do departamentu wrocławskiego i powiatu niemczańsko-strzelińskiego. Pod koniec XVIII wieku w Łagiewnikach były 2 kościoły, 2 szkoły, folwark, 2 młyny wodne, 1 młyn wiatrowy. W roku 1810 władze pruskie dokonały sekularyzacji majątku klasztorowego. Sześć lat później powołano do istnienia gminę Łagiewniki. W wieku XIX rozbudowywano potencjał gospodarczy gminy, nadszarpnięty w okresie wojen napoleońskich. W 1857 roku założono w Łagiewnikach cukrownię, rozbudowaną dwa lata później i po raz kolejny w 1910 roku. Rozwojowi gospodarczemu sprzyjało dogodne położenie i urodzajne gleby. Otwierano sklepy, zakłady usługowe, składy i warsztaty zarówno naprawcze jak i produkcyjne. Czynna była m.in. mleczarnia parowa i fabryka kawy, działała spółdzielcza kasa oszczędnościowo - pożyczkowa. W roku 1883 Łagiewniki zyskały połączenie kolejowe. Rozwój gospodarczy zahamowała I wojna światowa, której koniec przyniósł dodatkowo niepokoje społeczne i zawirowania polityczne. W latach 20 i 30 wdrażano program odnowy, w ramach którego w Łagiewnikach powstało m.in. osiedle robotnicze, utwardzono sieć dróg, udrożniono rowy melioracyjne, zbudowano schronisko młodzieżowe, kąpielisko i boisko sportowe. Wieś została także zelektryfikowana. W roku 1932 gminę Łagiewniki włączono do powiatu dzierzoniowskiego.

W roku 1941 w Łagiewnikach było 1 978 mieszkańców, zaś areał wynosił 1 320 ha. Zniszczenia II wojny światowej omijały okolicę aż do bombardowania radzieckiego w 1944 roku. W 1945 roku okolicę zajęli żołnierze radzieccy, a następnie po zakończeniu wojny polscy osadnicy i repatrianci. W 1946 roku okolicę opuścili Niemcy, rok później uruchomiono na nowo cukrownię. W tym samym roku ustalono dla wsi i gminy nazwę Łagiewniki, czyli przywrócono pierwotną, słowiańską nazwę. W latach 1950-54 istniała Gminna Rada Narodowa w Łagiewnikach, zaś w latach 1954-72 Gromadzka Rada Narodowa w Łagiewnikach. W 1999 roku gminę Łagiewniki włączono do powiatu dzierzoniowskiego w województwie dolnośląskim.

3. Herb gminy Łagiewniki

Gmina Łagiewniki posługuje się herbem, określanym w statucie gminy jako „godło”. Nie znamy autora tego herbu ani daty jego przyjęcia. Gmina posługuje się nim przynajmniej od pierwszej dekady XXI wieku. Herb przedstawia w polu zielonym łagiew brązową ze złotymi obręczami, nad którą znajduje się pięć złotych kłosów w wachlarz.

Główne godło tego herbu jest oczywiście symbolem mówiącym i nawiązuje do nazwy miejscowości gminnej Łagiewniki jako do osady służebnej wytwarzającej łagwie. Kłosy zboża i zielone pole nawiązują do rolnictwa jako głównego zajęcia obecnych i przeszłych mieszkańców gminy. Sprzyja i sprzyjała temu dobra i bardzo dobra jakość miejscowych gleb (gleby brunatne i czarnoziemy kompleksu pszennego i pszenno-żytniego). Liczba kłosek w łagwi jest równa liczbie sołectw gminy.

Autorzy tych słów zostali poproszeni przez władze gminy o dostosowanie tego herbu do reguł stylizacji heraldycznej. Należy wyraźnie zaznaczyć, że wykluczono przy tym opracowanie ewentualnego nowego projektu herbu i zalecono jedynie dokonanie korekt wizerunku dotychczasowego. W związku z tym uproszczono nieco wizerunek łagwi (rezygnacja z obrazowania słoików drzewnych na klepkach łagwi), kłosów (mniejsza liczba ziaren), zrezygnowano z nieheraldycznej barwy brązowej (zestaw klasycznych tynktur heraldycznych obejmuje dwa metale – srebro i złoto oraz cztery barwy – czarna, zielona, czerwona, błękitna), oraz przyjęto dla barwy złotej odcień zalecany przez Komisję Heraldyczną (współrzędne w przestrzeni CMYK 100,15,0,0). Tak opracowany herb uzyskał negatywną opinię Komisji Heraldycznej, wyrażoną uchwałą z dnia 31 stycznia 2020. Komisja zwróciła uwagę, że kłosy zboża nie są dobrym wyróżnikiem gminy i że symbolem gminy może być sama łagiew.

W związku z tym proponowany projekt herbu gminy Łagiewniki opisać można następująco:

W polu zielonym łagiew z czternastoma kłepkami i dwiema obręczami złotymi.

Tak skonstruowany herb jest herbem czysto mówiącym. Barwy herbu nawiązują do rolnictwa, jako głównego zajęcia mieszkańców gminy – tak przeszłego jak i obecnego.

4. Flaga, banner, flaga stolikowa gmina Łagiewniki

Flaga gminy Łagiewniki jest prostokątnym płatem materiału o proporcjach 5:8 (szerokość do długości). Płat jest podzielony na pionowe pasy szerokości 3/16, 10/16 i 3/16 długości płata, kolejno żółty, zielony i żółty. Pas zielony zawiera w części centralnej godło herbowe Łagiewnik wysokości 8/10 szerokości płata. Banner gminy Łagiewniki jest pionowym odwzorowaniem flagi na płacie o proporcjach 4:1 (wysokość do szerokości), podzielonym poziomo na trzy pasy szerokości odpowiednio 3/40, 34/40 i 3/40 wysokości płata, kolejno żółty, zielony i żółty. Godło herbu gminy, szerokości 8/10 szerokości płata, jest umieszczone centralnie w taki sposób, że jego górna krawędź leży w odległości 3/20 wysokości płata od jego górnej krawędzi. Flaga stolikowa gminy Łagiewniki jest pionowym odwzorowaniem flagi na płacie o proporcjach 2:1, mocowanym na poprzeczce montowanej do stojaka, podzielonym poziomo na trzy pasy szerokości odpowiednio 3/20,

14/20

i 3/20 wysokości pła. Godło herbu gminy, szerokości 8/10 szerokości pła, umieszczone jest centralnie.

5. Pieczęć gminy Łagiewniki

Pieczęć gminy Łagiewniki jest okrągła, o średnicy 36 mm. W polu pieczęci, oddzielonym linią perełkową, znajduje się godło herbowe gminy. Legenda otokowa głosi * GMINA * ŁAGIEWNIKI. Przerzywnik oddzielający poszczególne słowa legendy, ma postać ażurowej gwiazdki heraldycznej.

6. Sztandar gminy Łagiewniki

Sztandar gminy Łagiewniki ma postać dwustronnego kwadratowego pła obszytego z trzech stron złotą frędzlą. Czwarta strona przymocowana jest do drzewca za pomocą koluszków umocowanych na szpili. Drzewce sztandaru zwieńcza metalowa, złocista głowica, przedstawiająca godło herbowe gminy ujęte w ozdobny ażurowy grot. Do metalowej tulei będącej podstawą głowicy przywiązana jest szarfa zakończona frędzlą złotą, podzielona poziomo na trzy równe pasy: zielony, żółty i zielony. Strona prawa sztandaru jest czerwona z godłem Polski w części centralnej. Strona lewa jest zielona, z godłem herbu gminy w części centralnej. U góry półkolisty majuskułowy złoty napis GMINA, u dołu ŁAGIEWNIKI. Rogi pła są błękitne, oddzielone od pła zielonego skosami szachowanymi srebrno-czerwono. Jest to nawiązanie do herbu opactwa cystersów w Lubiążu, do którego dóbr należały Łagiewniki i okolica w latach 1311-1810, a który to ważny element miejscowej tradycji historycznej został (naszym zdaniem niesłusznie) pominięty w projekcie herbu.